

COMPLI 310 E

DRENA-LINE STAZIONE DI SOLLEVAMENTO

- Pronta all'uso
- Sommergibile
- Collegamenti per tubazioni verticali / orizzontali
- Valvola di non ritorno integrata
- Leggera
- Ingombro ridotto
- Serbatoio Polietilene
- Girante vortex
- Compatibile con dispositivi Smart Home



DESCRIZIONE

Il compli 310 E è la stazione di sollevamento per acque reflue più piccola della serie compli. Questo impianto è stato progettato per lo smaltimento delle acque di scarico da unità abitative. Grazie alle dimensioni del serbatoio molto compatte e alle numerose possibilità di collegamento, il compli 310 E risulta essere decisamente versatile.

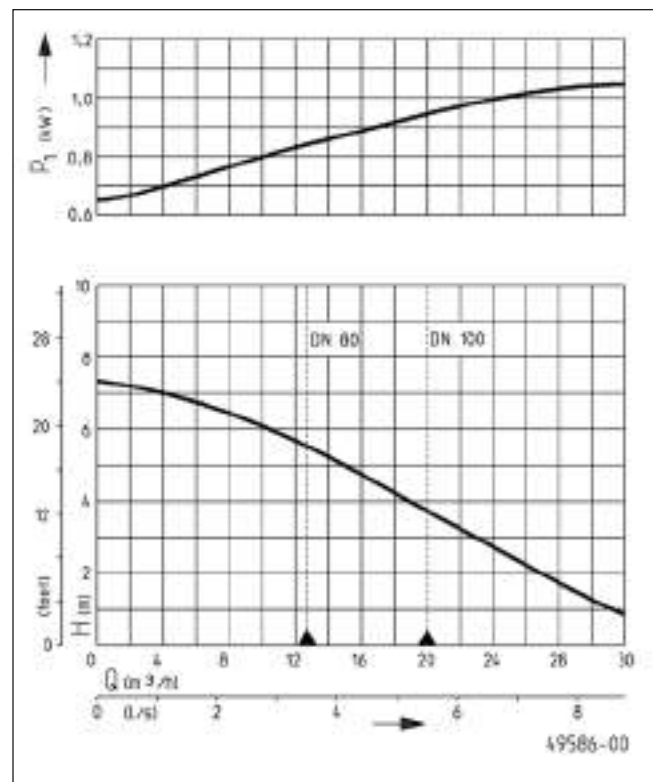
Compli 310 risulta di facile installazione grazie alla spina integrata completa di allarme e interruttore manuale 0 automatico, ed ha un peso molto leggero. La stazione di sollevamento può essere installata anche in ambienti a rischio di inondazioni.

Il collegamento spina deve essere in un ambiente ben aerato e protetto da allagamenti.

La pompa monofase del compli 310 è fissata su una piastra in ghisa, a sua volta fissata sul serbatoio per una maggiore stabilità e silenziosità.

Le stazioni di sollevamento compli possono essere integrate in un circuito Smart Home. Il trasmettitore radio FTJP viene infatti collegato al contatto libero da potenziale del Compli e in questo modo è possibile trasmettere gli eventuali stati di commutazione (es. segnalazioni di allarme) ad un sistema EnOcean Smart Home compatibile.

PRESTAZIONI



Tipo	Prevalenza H (m)	1	2	3	4	5	6
compli 310 E	Portata Q [m³/h]	30	27	23	19	15	11

Le specifiche sono soggette a modifiche - Tolleranza sulle prestazioni secondo ISO 9906
Secondo EN 12056, la portata minima nella tubazione di mandata deve essere 0,7 m / s.
Questi dati vengono tracciati come limite di schema applicativo OH.

COMPLI 310 E

DRENA-LINE - STAZIONE DI SOLLEVAMENTO

FORNITURA

La stazione di sollevamento per l'uso secondo EN 12050 con flangia di collegamento DN 100 per altezza di afflusso 180 mm, collegamenti aggiuntivi DN 100/50 orizzontali e verticali, pompa sommersa e flangia di collegamento DN 80 con elemento tubo 90 mm di diametro esterno, valvola di non ritorno premontata DN 80, un giunto elastico e fascetta per tubazione di mandata in plastica DN 80 e un manicotto scorrevole per la tubazione di

aerazione DN 70, commutazione a galleggiante autom., quadro elettrico (tipo di protezione IP 44) con dispositivo integrato per il controllo del tempo di funzionamento, con allarme sonoro e contatto libero da potenziale, spia LED "pronto per il funzionamento", interruttore Manuale-0-Automatich e circuito di chiusura a potenziale zero per la segnalazione dell'allarme.

DATI MECCANICI

Pompa	monostadio verticale	Corpo pompa	Ghisa
Passaggio libero	50 mm	Sommersibile	si
Tubo di mandata	DN 80	Raccordo di mandata	DN 80
Albero	acciaio inox	Capacità serbatoio	50 l
Girante	Vortex in acciaio inox	Peso	31 kg
Corpo motore	Acciaio inox		

DATI ELETTRICI

Tensione	1/N/PE~230 V	Cavi	4G1,0
Potenza motore P1	1,2 kW	Indice di protezione	IP 68
Potenza motore P2	0,98 kW	Classe d'isolamento	F
Corrente	4,5 A	Protezione termica	si
Cavo alimentazione	4m H07RN-F	Spina	Sicurezza

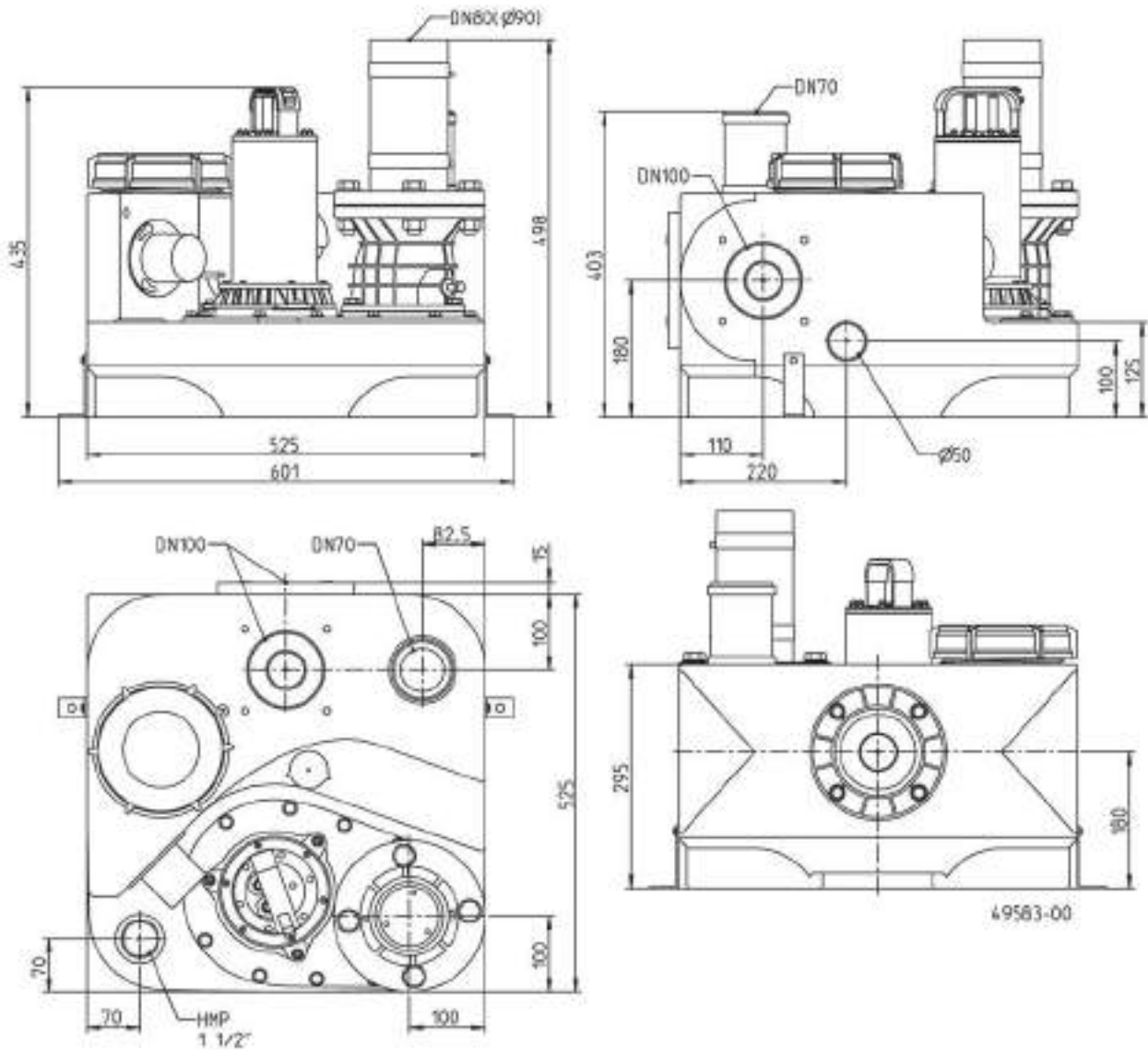
COMPLI 310 E

Tipo	Codice
compli 310 E	JP50077

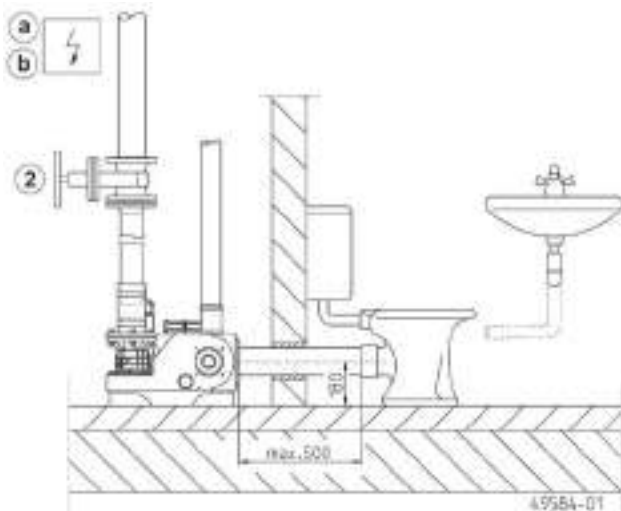
COMPLI 310 E

DRENA-LINE - STAZIONE DI SOLLEVAMENTO

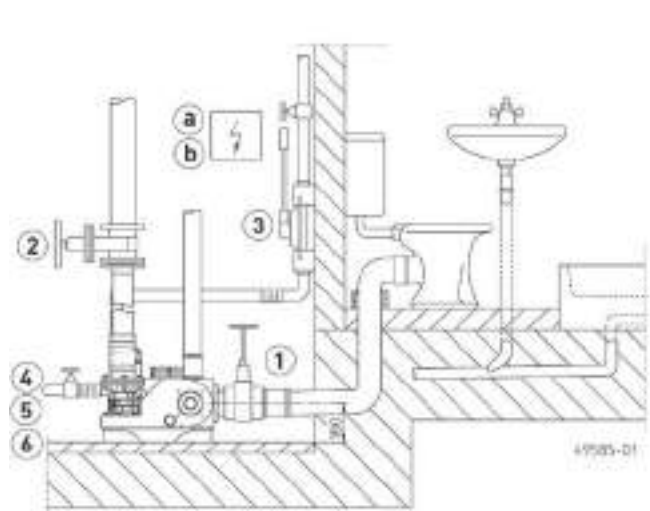
Dimensioni con valvola di non ritorno (mm)



Esempio di installazione



Esempio di installazione



COMPLI 310 E

DRENA-LINE - STAZIONE DI SOLLEVAMENTO

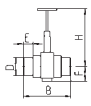
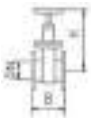
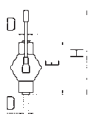
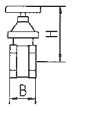
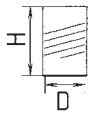


Il compli ha una flangia di collegamento DN 80 PN4. La tubazione di mandata e la saracinesca di blocco sono DN 80.

Gli impianti di sollevamento per sostanze fecali sono conformi ai principi di controllo e costruttivi della EN 12050 per il trasporto di sostanze fecali e acque di scarico domestiche (EN 12056, DIN 1986-3) e vengono utilizzati per il drenaggio di edifici. Essi devono essere installati secondo le normative EN 12056-4 con serbatoio di raccolta interno agli edifici, lasciare 60 cm liberi per l'uso e la manutenzione. La tubazione di mandata deve passare

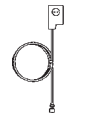

attraverso il livello di riflusso stabilito in loco e si deve montare una valvola di non ritorno certificata secondo la norma EN 12050-4. La tubazione di ventilazione deve essere installata passare attraverso al tetto.

Attenzione! Tubazioni di collegamento agli afflussi laterali inferiori devono essere installate più vicine possibile alla stazione con un cosiddetto arco di ristagno. Questo arco deve avere un'altezza minima di 180 mm tra il suolo del tubo e il livello di posizionamento. La tubazione di mandata deve essere scaricata dell'aria nel punto maggiore.

ACCESSORI MECCANICI

				Codice
	① Valvola di ingresso - PVC	con 2 allacciamenti per tubi DN 100, PN1	360x295 (HxB)	JP28297
	② valvola a cuneo	DN 80, PN 10, EN 1171	315x180 (HxB)	JP00639
	③ Pompa a mano	Smaltimento di emergenza fino a Hgeod 15 m	640x1½" (HxD)	JP00255
	④ Valvola di intercettazione	ottone, 1½" (DN 40), PN 16	125x60 (HxB)	JP44786
	⑤ Manicotto in gomma	1½" (DN 40), PN 4	120x50 (HxD)	JP44777
	⑥ Morsetto	1½"		JP44763
	⑦ Set di raccordi	DN 100	D=110	JP42910

ACCESSORI ELETTRICI

			Codice
	ⓐ Sistema di allarme		
	AGR	Interruttore Reed 3m, a seconda della rete, contatto libero	JP44893
	ⓑ Batteria	per allarme indipendente dalla rete	JP44850